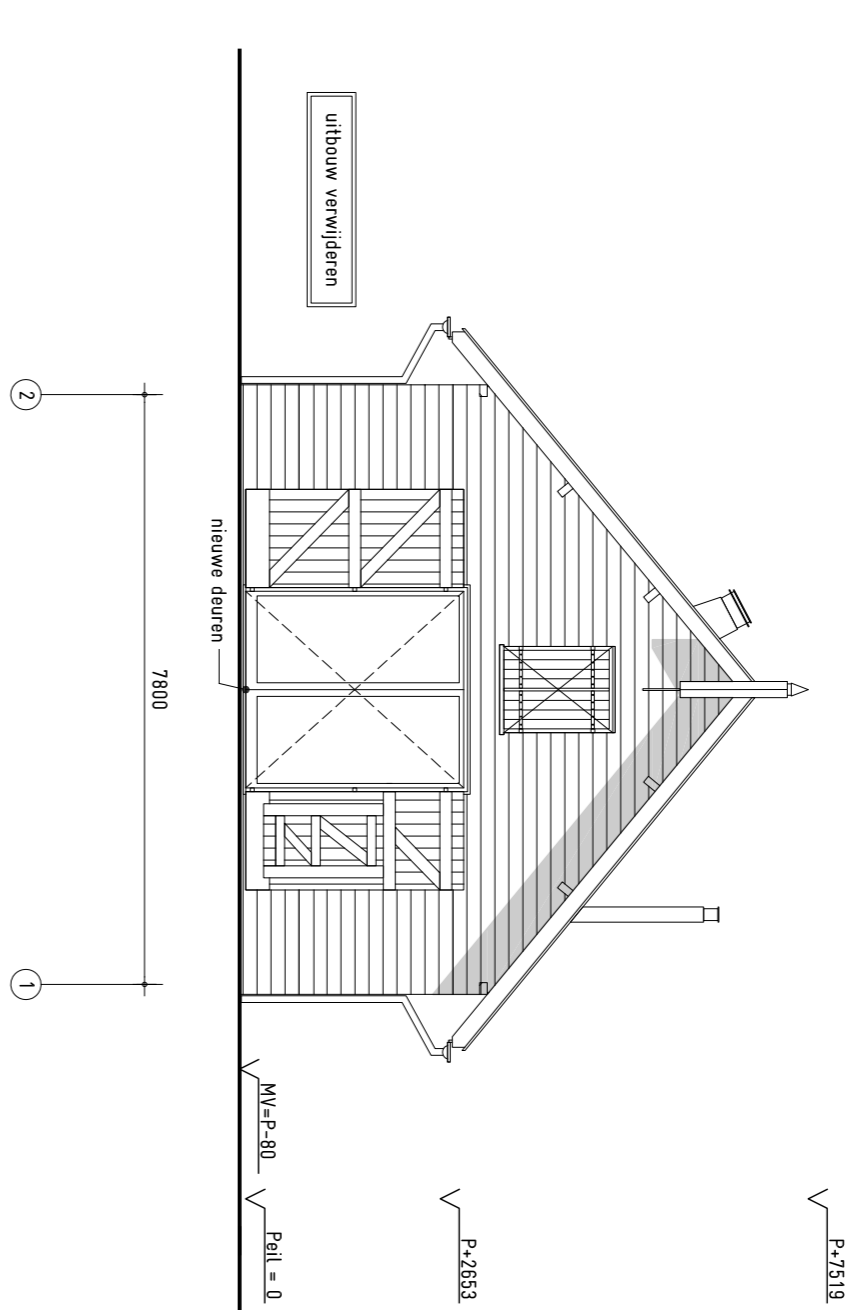
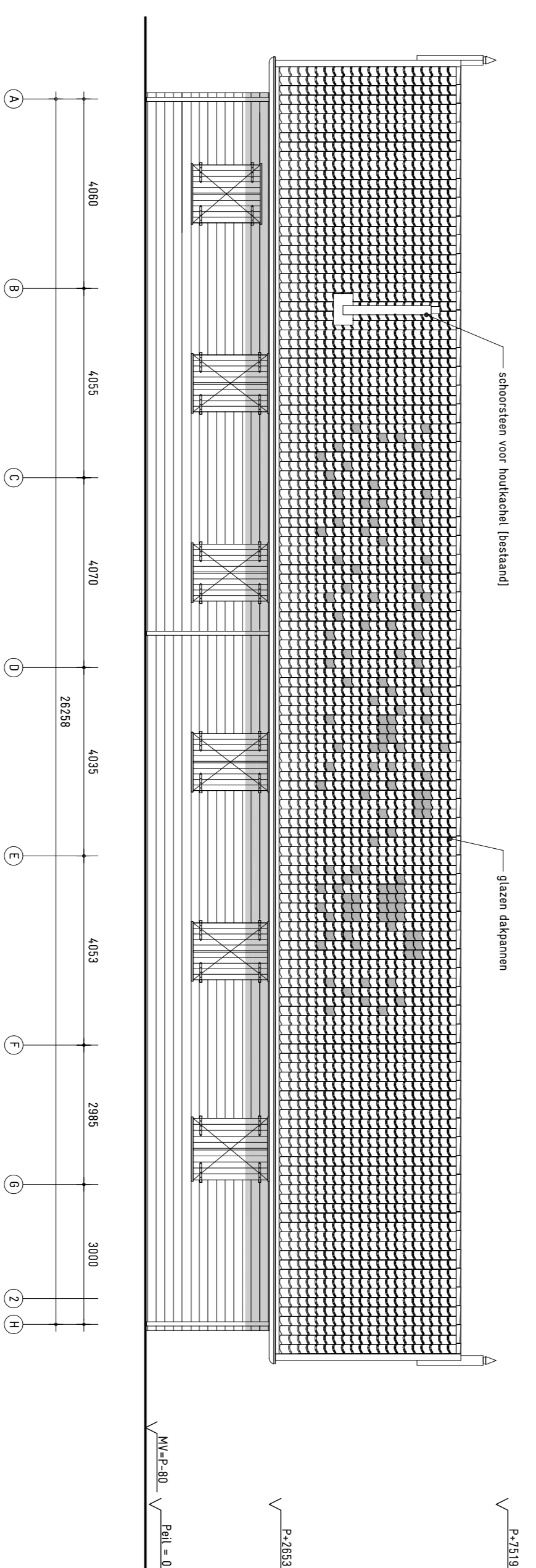


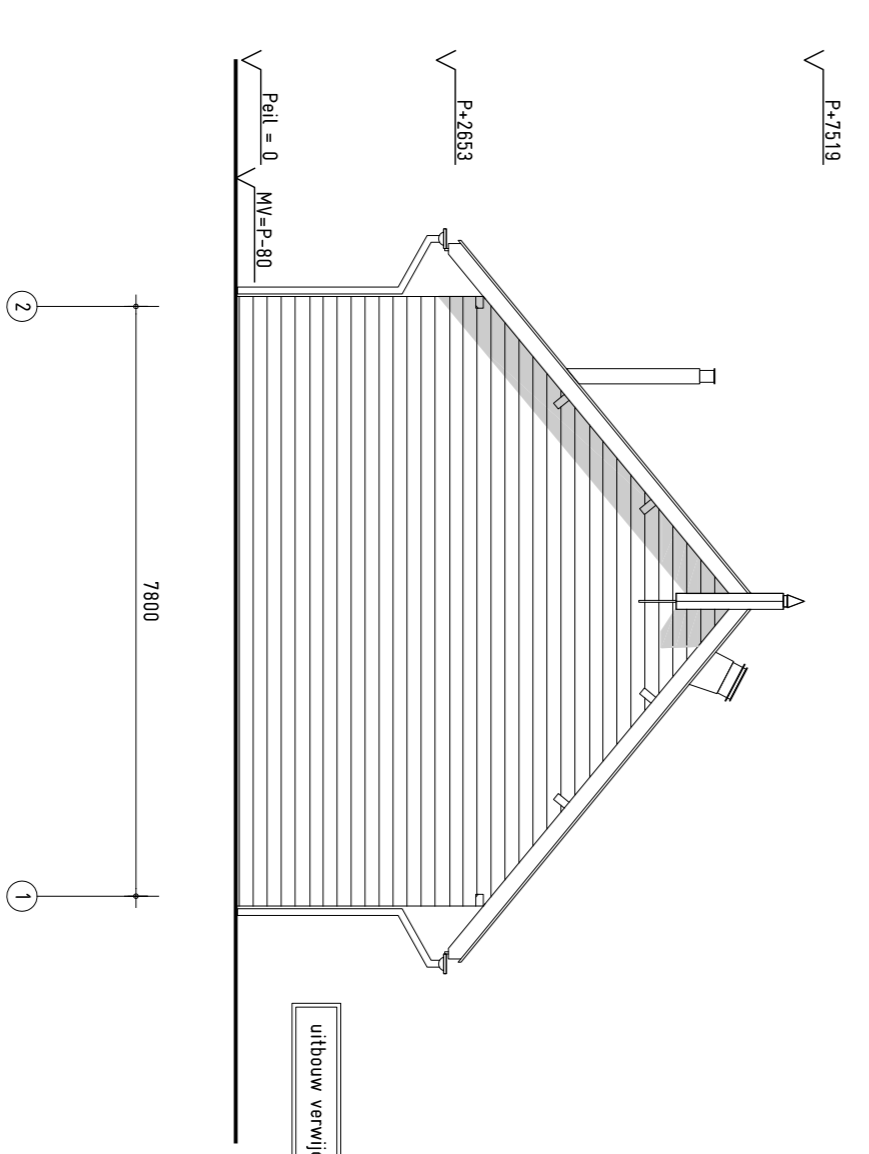
OOST GEVEL



NOORD GEVEL



WEST GEVEL



ZUID GEVEL

onderwerp  
aanzichten taveerne  
tekeningsnummer  
**301**

getekend  
pva  
schaal  
1:100  
formaat  
A1  
status  
D0

project  
62 Taveerne Fort Asperen

opdrachthouder  
Stichting Fort Asperen  
p/a Plantage Kluidentracht 155  
1018 TT Amsterdam  
datum  
21 12 2010

datum gewijzigd

A. 18 01 2010

bureau SLA  
Elektronstraat 12  
1014 AP Amsterdam  
T 020 688 0 317  
F 020 488 0 242  
info@bureau.sl.nl  
www.bureau.sl.nl